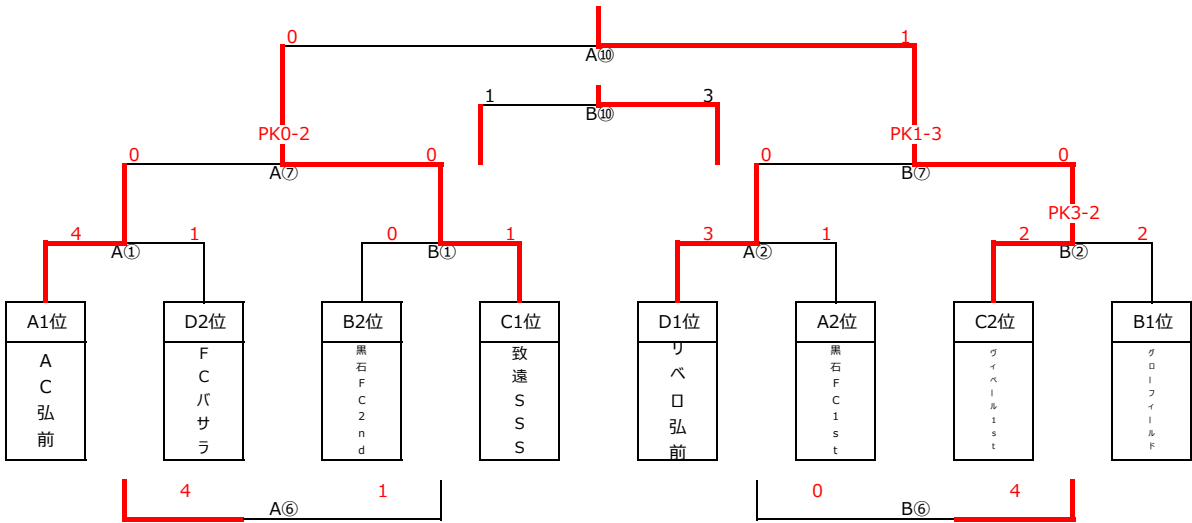


2024年度 竹村杯 第45回中弘南黒 サッカー大会 6月23日 順位トーナメント表

ゴールドトーナメント

ヴィペール1st

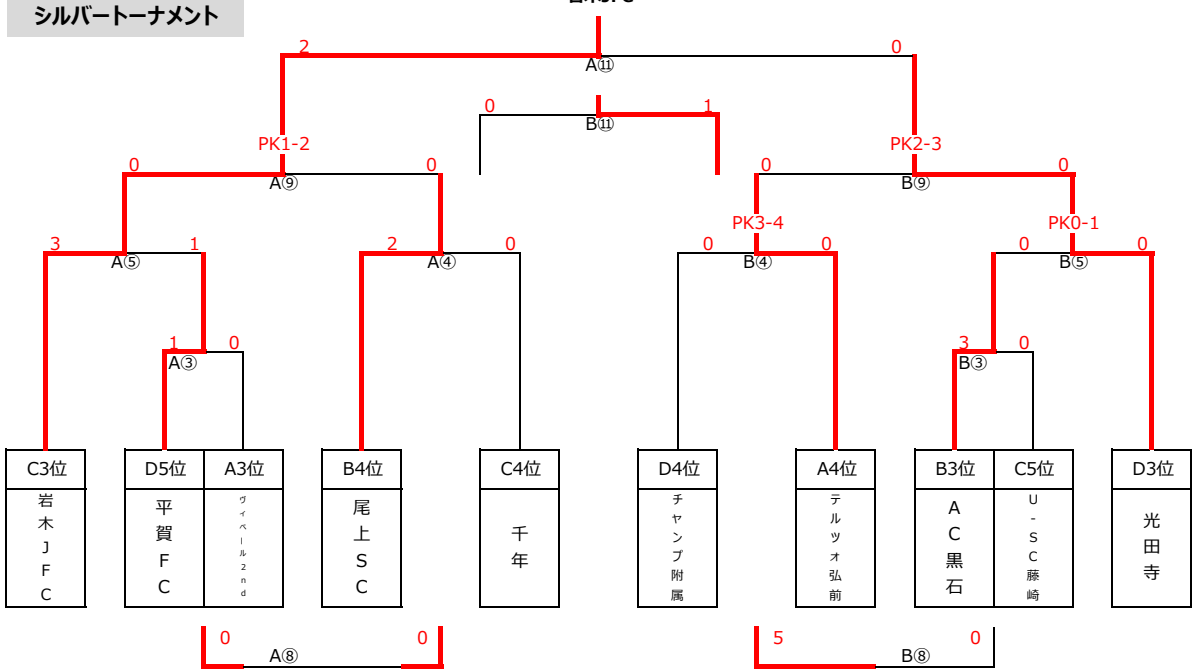
- 1位 ヴィペール1st
- 2位 致遠SSS
- 3位 リペロ弘前
- 4位 AC弘前



シルバートーナメント

岩木JFC

- 1位 岩木JFC
- 2位 光田寺
- 3位 テルツオ弘前
- 4位 尾上SC



2024年度 竹村杯 第45回中弘南黒サッカー大会  
6月22日 予選リーグ表

| Aグループ |          | AC弘前   | 黒石FC1st | ヴィペール2nd | テルツォ弘前 | 勝 | 負 | 分 | 勝ち点 | 得点 | 失点 | 得失点 | 順位 |
|-------|----------|--------|---------|----------|--------|---|---|---|-----|----|----|-----|----|
| 1     | AC弘前     |        | ○       | ○        | ○      | 3 | 0 | 0 | 9   | 23 | 0  | 23  | 1  |
|       |          | 3 - 0  | 9 - 0   | 11 - 0   |        |   |   |   |     |    |    |     |    |
| 2     | 黒石FC1st  | ×      |         | ○        | ○      | 2 | 1 | 0 | 6   | 3  | 3  | 0   | 2  |
|       |          | 0 - 3  | 2 - 0   | 1 - 0    |        |   |   |   |     |    |    |     |    |
| 3     | ヴィペール2nd | ×      | ×       |          | △      | 0 | 2 | 1 | 1   | 0  | 11 | -11 | 3  |
|       |          | 0 - 9  | 0 - 2   | 0 - 0    |        |   |   |   |     |    |    |     |    |
| 4     | テルツォ弘前   | ×      | ×       | △        |        | 0 | 2 | 1 | 1   | 0  | 12 | -12 | 4  |
|       |          | 0 - 11 | 0 - 1   | 0 - 0    |        |   |   |   |     |    |    |     |    |

| Bグループ |          | 尾上SC  | グローフィールド | 黒石FC2nd | AC黒石<br>0 | 勝 | 負 | 分 | 勝ち点 | 得点 | 失点 | 得失点 | 順位 |
|-------|----------|-------|----------|---------|-----------|---|---|---|-----|----|----|-----|----|
| 1     | 尾上SC     |       | ×        | ○       | ×         | 1 | 2 | 0 | 3   | 3  | 6  | -3  | 4  |
|       |          | 1 - 3 | 2 - 0    | 0 - 3   |           |   |   |   |     |    |    |     |    |
| 2     | グローフィールド | ○     |          | ○       | ○         | 3 | 0 | 0 | 9   | 7  | 2  | 5   | 1  |
|       |          | 3 - 1 | 2 - 1    | 2 - 0   |           |   |   |   |     |    |    |     |    |
| 3     | 黒石FC2nd  | ×     | ×        |         | ○         | 1 | 2 | 0 | 3   | 3  | 4  | -1  | 2  |
|       |          | 0 - 2 | 1 - 2    | 2 - 0   |           |   |   |   |     |    |    |     |    |
| 4     | AC黒石     | ○     | ×        | ×       |           | 1 | 2 | 0 | 3   | 3  | 4  | -1  | 3  |
|       |          | 3 - 0 | 0 - 2    | 0 - 2   |           |   |   |   |     |    |    |     |    |

| Cグループ |          | 致遠SSS  | ヴィペール1st | 岩木JFC  | U-SC藤崎 | 千年 | 勝 | 負 | 分 | 勝ち点 | 得点 | 失点 | 得失点 | 順位 |
|-------|----------|--------|----------|--------|--------|----|---|---|---|-----|----|----|-----|----|
| 1     | 致遠SSS    |        | ○        | ○      | ○      | ○  | 4 | 0 | 0 | 12  | 23 | 0  | 23  | 1  |
|       |          | 2 - 0  | 2 - 0    | 13 - 0 | 6 - 0  |    |   |   |   |     |    |    |     |    |
| 2     | ヴィペール1st | ×      |          | ○      | ○      | ○  | 3 | 1 | 0 | 9   | 21 | 5  | 16  | 2  |
|       |          | 0 - 2  | 2 - 0    | 14 - 1 | 5 - 2  |    |   |   |   |     |    |    |     |    |
| 3     | 岩木JFC    | ×      | ×        |        | △      | ○  | 1 | 2 | 1 | 4   | 2  | 4  | -2  | 3  |
|       |          | 0 - 2  | 0 - 2    | 0 - 0  | 2 - 0  |    |   |   |   |     |    |    |     |    |
| 4     | U-SC藤崎   | ×      | ×        | △      |        | ×  | 0 | 3 | 1 | 1   | 1  | 28 | -27 | 5  |
|       |          | 0 - 13 | 1 - 14   | 0 - 0  | 0 - 1  |    |   |   |   |     |    |    |     |    |
| 5     | 千年       | ×      | ×        | ×      | ○      |    | 1 | 3 | 0 | 3   | 3  | 13 | -10 | 4  |
|       |          | 0 - 6  | 2 - 5    | 0 - 2  | 1 - 0  |    |   |   |   |     |    |    |     |    |

| Dグループ |        | FCバサラ | リベロ弘前 | チャンプ附属 | 平賀FC  | 光田寺 | 勝 | 負 | 分 | 勝ち点 | 得点 | 失点 | 得失点 | 順位 |
|-------|--------|-------|-------|--------|-------|-----|---|---|---|-----|----|----|-----|----|
| 1     | FCバサラ  |       | ×     | △      | ○     | ○   | 2 | 1 | 1 | 7   | 5  | 5  | 0   | 2  |
|       |        | 0 - 3 | 1 - 1 | 2 - 0  | 2 - 1 |     |   |   |   |     |    |    |     |    |
| 2     | リベロ弘前  | ○     |       | ○      | △     | ○   | 3 | 0 | 1 | 10  | 12 | 2  | 10  | 1  |
|       |        | 3 - 0 | 4 - 1 | 1 - 1  | 4 - 0 |     |   |   |   |     |    |    |     |    |
| 3     | チャンプ附属 | △     | ×     |        | ○     | ×   | 1 | 2 | 1 | 4   | 5  | 8  | -3  | 4  |
|       |        | 1 - 1 | 1 - 4 | 3 - 2  | 0 - 1 |     |   |   |   |     |    |    |     |    |
| 4     | 平賀FC   | ×     | △     | ×      |       | ×   | 0 | 3 | 1 | 1   | 3  | 11 | -8  | 5  |
|       |        | 0 - 2 | 1 - 1 | 2 - 3  | 0 - 5 |     |   |   |   |     |    |    |     |    |
| 5     | 光田寺    | ×     | ×     | ○      | ○     |     | 2 | 2 | 0 | 6   | 7  | 6  | 1   | 3  |
|       |        | 1 - 2 | 0 - 4 | 1 - 0  | 5 - 0 |     |   |   |   |     |    |    |     |    |